

### 13.0 FRENO A C.C. SERIE FS

### 13.0 D.C. BRAKE FS SERIES

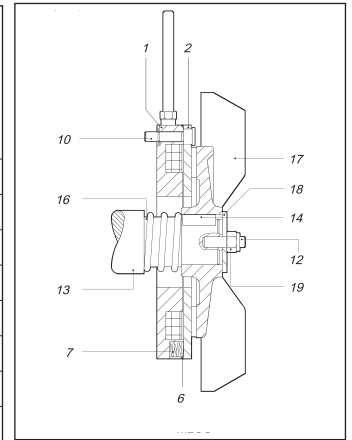
### 13.0 Gs - BREMSE SERIE FS

#### 13.1 Caratteristiche tecniche del freno a c.c.

#### 13.1 D.C. brake technical characteristics

#### 13.1 Technische Merkmale der Gs-Bremse

Motore <i>Motor</i>	Mmax Nm	J Kgm <sup>2</sup>	T mm	Tn mm	g <sub>min</sub> mm	TEMPI DI INTERVENTO FRENO <i>BRAKE INTERVENTION TIME</i> <i>BREMSAKTIVIERUNGSZEIT</i>			Kg
						Ta <sub>1</sub> ms	Ta <sub>2</sub> ms	Standard Tc <sub>2</sub> ms	
<b>63</b>	3	3x10 <sup>-4</sup>	0.20	0.50	1	80	8	30	1.1
<b>71</b>	4	5x10 <sup>-4</sup>	0.20	0.50	1	100	10	40	1.3
<b>80</b>	7	10x10 <sup>-4</sup>	0.20	0.60	1	150	15	60	2.1
<b>90</b>	7	11x10 <sup>-4</sup>	0.20	0.60	1	150	15	60	2.1
<b>100</b>	13	30x10 <sup>-4</sup>	0.25	0.70	1	250	25	80	3.6
<b>112</b>	18	34x10 <sup>-4</sup>	0.25	0.70	1	250	25	80	3.9
<b>132</b>	30	50x10 <sup>-4</sup>	0.25	0.70	1	250	25	80	4.2
<b>160</b>	45	50x10 <sup>-4</sup>	0.25	0.45	1	400	40	150	7.3



I motori serie TFS sono dotati di freno di stazionamento elettromagnetico con bobina a corrente continua e coppia frenante fissa. L'alimentazione del freno è direttamente collegata alla morsetteria del motore tramite un raddrizzatore (in questo modo alimentando il motore il freno contemporaneamente si sblocca).  
Il freno può anche essere alimentato separatamente come avviene per i motori a doppia velocità o motori alimentati da inverter.  
Questo tipo di freno consente ingombri ridotti e la lunghezza del motore che ne deriva è di poco superiore a quella del motore normale della serie TN.

- Mmax = Coppia frenante
- J = Momento d'inerzia
- T = Valore minimo regolazione traferro
- Tn = Valore max traferro prima della nuova regolazione
- g<sub>min</sub> = Spessore minimo residuo ferodo
- Ta<sub>1</sub> = Tempo di apertura freno AC
- Ta<sub>2</sub> = Tempo di apertura freno DC
- Tc<sub>2</sub> = Tempo di chiusura standard

*The motors of TFS range are equipped with an electromagnetic standing brake, a d.c. coil and fixed braking torque.*  
*The brake feeding is directly connected to the motor terminal board by a rectifier (in this way the brake automatically releases once you feed the motor).*  
*It is possible to adopt brakes with separate feeding, in the same way as it happens with two speed motors or motors working through inverters.*  
*This kind of brake takes up little space, so the resulting motor length is just a little bit superior to the one of TN range motors.*

- Mmax = Max braking torque
- J = Moment of inertia
- T = Min. value of air gap setting
- Tn = Max value of air gap before new setting adjustment
- g<sub>min</sub> = Min thickness of brake lining
- Ta<sub>1</sub> = Brake opening time AC
- Ta<sub>2</sub> = Brake opening time DC
- Tc<sub>2</sub> = Standard brake closing time

Die Motoren der TFS Auswahl sind mit stahenden elektromagnetischen Bremse, Gs Spule und festem Bremsmoment ausgestattet.  
Die Bremsspannung ist direkt zur Klammerkasten angeschlossen (auf diese Weise lüft die Motorspannung die Bremse gleichzeitig).  
Man kann die Bremse mit separaten Bremsversorgung, wie für doppelte Geschwindigkeit Motoren oder mit Invertersteuerung, erhalten.  
Diese Gs Bremse nimmt einen kleinen Platz, so ist die Länge des Motors nur ein Bißchen höhere als der TN Motor.

- Mmax = Max. Bremsmoment
- J = Trägheitsmoment
- T = Min. Luftspaltwert
- Tn = Max. Luftspaltwert vor Neueinstellung
- g<sub>min</sub> = Mindeststärke Bremsbelag
- Ta<sub>1</sub> = Öffnungszeit der Bremse AC
- Ta<sub>2</sub> = Öffnungszeit der Bremse DC
- Tc<sub>2</sub> = Standard-Schließzeit der Bremse

Il freno a c.c. è fornito di serie con i seguenti valori di alimentazione:

Motore	Alimentazione motore (V)	Alimentazione freno (V)
Trifase standard	230/400 (50/60Hz)	103
Trifase doppia polarità	230(50/60Hz)	103
	400(50/60Hz)	178
Monofase	230(50/60Hz)	103

A richiesta è possibile fornire il freno con alimentazione separata.  
Numero max. interventi: 20 al minuto.

**N.B.** Quando si utilizzano motori autofrenanti a doppia polarità o motori comandati da inverter, si consiglia di adottare l'alimentazione separata del freno.

*D.C. brake is supplied with following feeding values:*

Motor	Motor feeding (V)	Brake feeding (V)
Threephase standard	230/400 (50/60Hz)	103
Threephase double polarity	230(50/60Hz)	103
	400(50/60Hz)	178
Single phase	230(50/60Hz)	103

*Upon request it is possible to supply separate feeded brakes.*  
*Maximum number of starts: 20 for minute.*

**N.B.** When two speed brake motors or motors operated through inverter are used, it is advisable to adopt brakes with separate feeding.

Die Gs-Bremse wird serienmäßig mit folgenden Versorgungsspannungen:

Motor	Motorspannung (V)	Bremsspannung (V)
Drehstrom standard	230/400 (50/60Hz)	103
Drehstrom Polumschaltbar Motoren	230(50/60Hz)	103
	400(50/60Hz)	178
Einphasen	230(50/60Hz)	103

Auf Anfrage ist eine separate Bremsversorgung erhältlich.  
Maximale Schaltungsanzahl: 20 pro Minute.

**N.B.** Bei Bremsmotoren (Polumschaltbar oder mit Invertersteuerung) empfiehlt sich eine separate Bremsversorgung.